

Braga S.p.A. a MONTICHIARI - BS

Braga S.p.A. oggi operativo anche a MONTICHIARI - Brescia

Con questo nuovo punto vendita, vogliamo avvicinarci a tutti i professionisti che lavorano quotidianamente con i nostri prodotti.

Facilmente raggiungibile da coloro che operano nelle province di Brescia, Bergamo, Verona e Mantova un magazzino dove poter acquistare tutta la gamma dei prodotti Braga senza vincoli di quantitativi.

Un nuovo servizio di SHOW ROOM su prenotazione permette ad artigiani, impresari edili, architetti, geometri e progettisti di mostrare ai propri clienti l'intera gamma dei prodotti Braga in un luogo ideale per una buona trattativa commerciale.

I prodotti in vendita a Montichiari:

Porte

Stipiti

Coprifili

Profili

Pannelli

Battiscopa

Maniglie

Per Braga il mercato è fatto di aziende e le aziende di persone che lavorano con passione Come noi.

La qualità del prodotto e del servizio fanno di Braga un partner commerciale forte e affidabile.

Una realtà industriale che opera con professionalità, un gruppo di persone che lavora con entusiasmo.

ANTE

tamburate con spessore di 44mm, **senza battuta, reversibili speculari, complanari** con telaio e coprifiло, perimetro in abete giuntato (finger joint), interno in nido d'ape, placcatura con pannelli in MDF da **4mm**, rivestimento in laminato matrix

TELAIO

sezione 40mm in **listellare** di pioppo, guarnizione **schlegel**, predisposizione per "montaggio facile" Braga

COPRIFILO

90x12 ala 20, 70x10 ala20 in **multistrato** di pioppo, predisposizione per il montaggio **complanare** o **semi complanare**

KIT FERRAMENTA

due cerniere a scomparsa **registrabili** in tre punti e reversibili, una serratura **magnetica**

INCOLLAGGIO POLIURETANICO

TRATTAMENTO STOP WATER



linea
REVERLAM
COMBI

ANTE

tamburate con spessore di 44mm, **battuta 29x10**, perimetro in abete giuntato (finger joint), interno in nido d'ape, placcatura con pannelli in MDF da **4mm**, rivestimento in laminato **matrix o tranchè**

TELAIO

sezione 40mm in **listellare** di pioppo, guarnizione in gomma

COPRIFILO

90x12 ala 20, 70x10 ala20 in **multistrato** di pioppo, predisposizione per il montaggio **complanare** o **semi complanare**

KIT FERRAMENTA

tre cerniere **anuba**, una serratura **patent**

INCOLLAGGIO POLIURETANICO

TRATTAMENTO STOP WATER



linea
TOPLAM

linea INCONTRI

ANTE

Assemblate con profili in **listellare** di pioppo, rivestite con laminati opachi o matrix, **senza battuta, reversibili speculari, complanari** con telaio e coprifiolo

TELAIO

sezione 40mm in **listellare** di pioppo, guarnizione **schlegel**, predisposizione per "montaggio facile" Braga

COPRIFILO

90x12 ala 20, 70x10 ala20 in **multistrato** di pioppo, predisposizione per il montaggio **complanare** o **semi complanare**

KIT FERRAMENTA

due cerniere a scomparsa **registrabili** in tre punti e reversibili, una serratura **magnetica**

INCOLLAGGIO POLIURETANICO

TRATTAMENTO STOP WATER



linea BASIC

ANTE

tamburate con spessore di 44mm, **battuta 29x10**, perimetro in abete giuntato (finger joint), interno in nido d'ape, placcatura con pannelli in MDF da **4mm**, rivestimento in laminato opaco.

TELAIO

sezione 40mm in **sendwich + pioppo**, guarnizione in gomma

COPRIFILO

70x10 cn aletta telescopica da 20mm in **multistrato** di pioppo

KIT FERRAMENTA

tre cerniere **anuba**, una serratura **patent**

INCOLLAGGIO POLIURETANICO

TRATTAMENTO STOP WATER





linea REVERLAM-COMBI



linea
REVERLAM
COMBI

cod.
Bianco
Matrix B011



linea
REVERLAM
COMBI

cod.
Palissandro Bianco
Matrix 2302





linea
REVERLAM
COMBI

cod.
Larice Sabbia
Matrix 1105

linea
REVERLAM
COMBI

cod.
Noce
LK48





linea
REVERLAM
COMBI

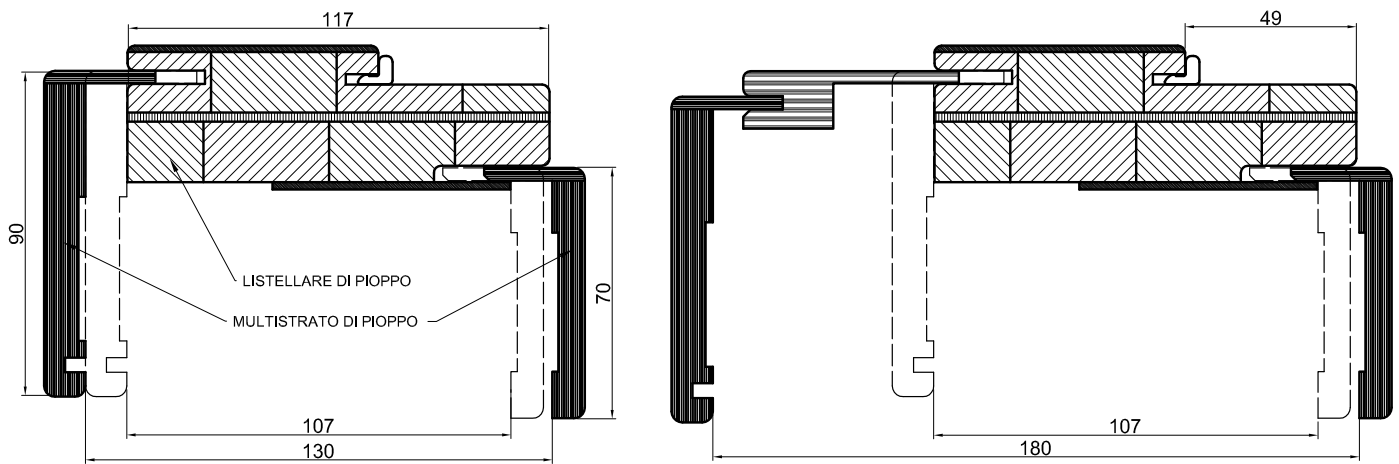
cod.
Due Inserti

linea
REVERLAM
COMBI

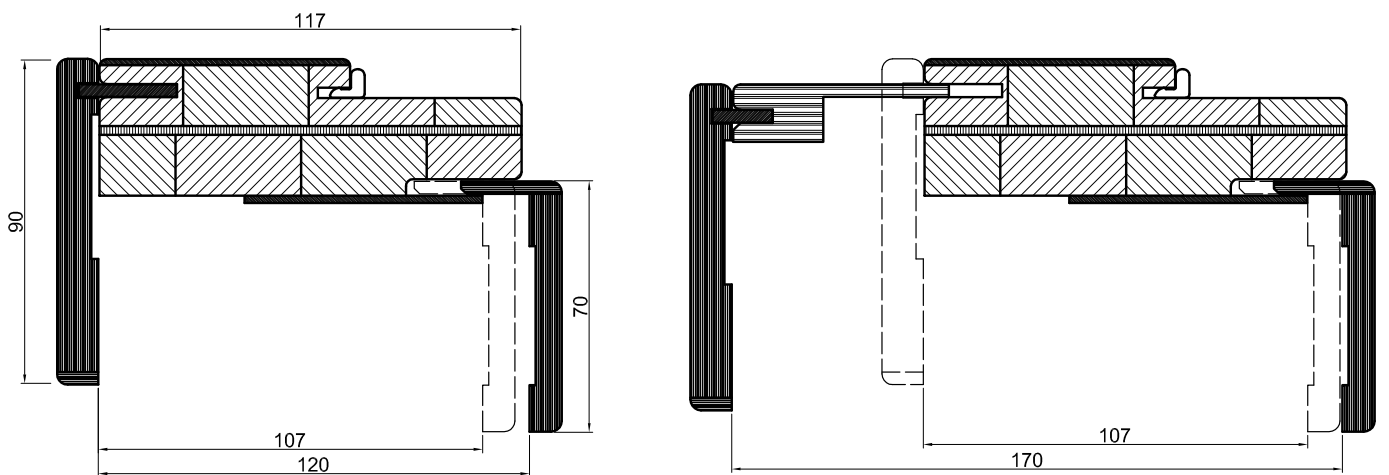
cod.
Quattro Inserti



ASSIEME STIPITE + COPRI FILO SEMI-COMPLANARE



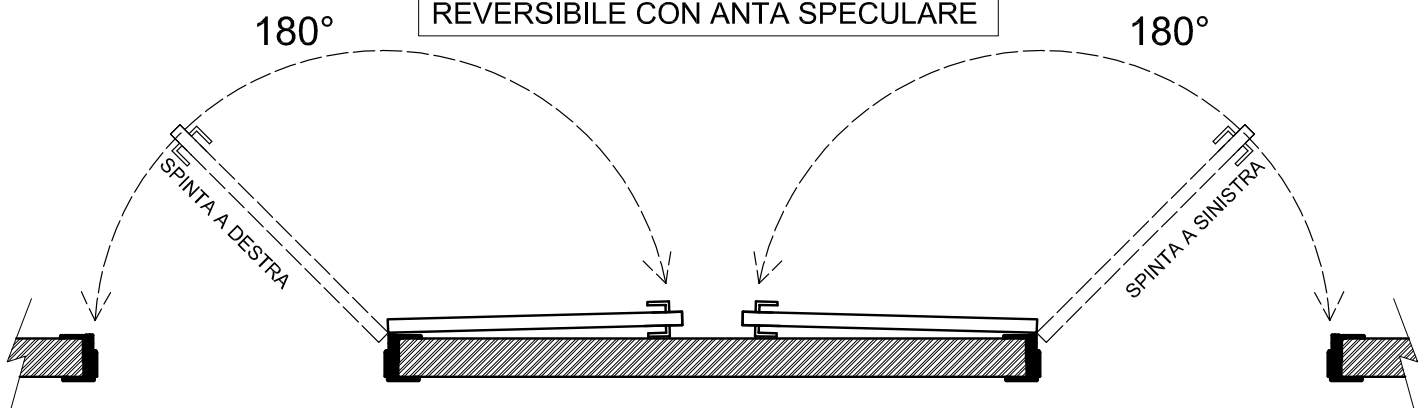
ASSIEME STIPITE + COPRI FILO COMPLANARE



DETTAGLIO IMBOTTITO

PANNELLI DISPONIBILI	cm60	cm65	cm70	cm75	cm80	cm90
DISPONIBILI ANCHE NELLA VERSIONE SCORREVOLE INTERNO/ESTERNO MURO						

REVERSIBILE CON ANTA SPECULARE



finitura
Bianco
Matrix B011



finitura
Palissandro Bianco
Matrix 2302



finitura
Larice Sabbia
Matrix 1105



finitura
Larice Biondo
Matrix 1105



finitura
Noce
LK48





linea TOPLAM



linea
TOPLAM

cod.
LM53



linea
TOPLAM

cod.
LM93



linea
TOPLAM

cod.
LM92



linea
TOPLAM

cod.
Bianco
Matrix B011



linea
TOPLAM

cod.
Noce
LK48

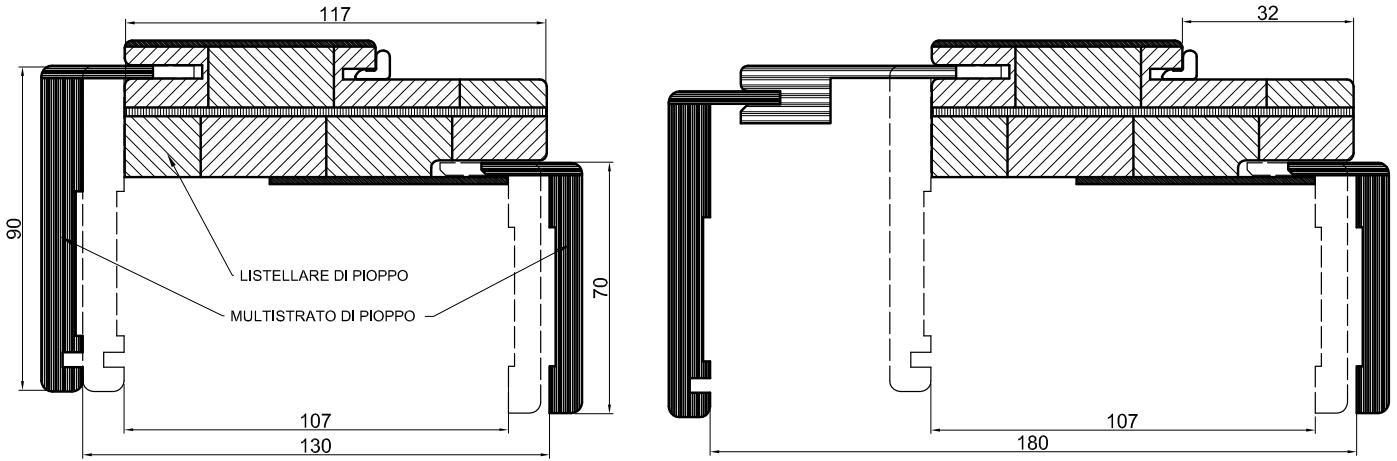


linea
TOPLAM

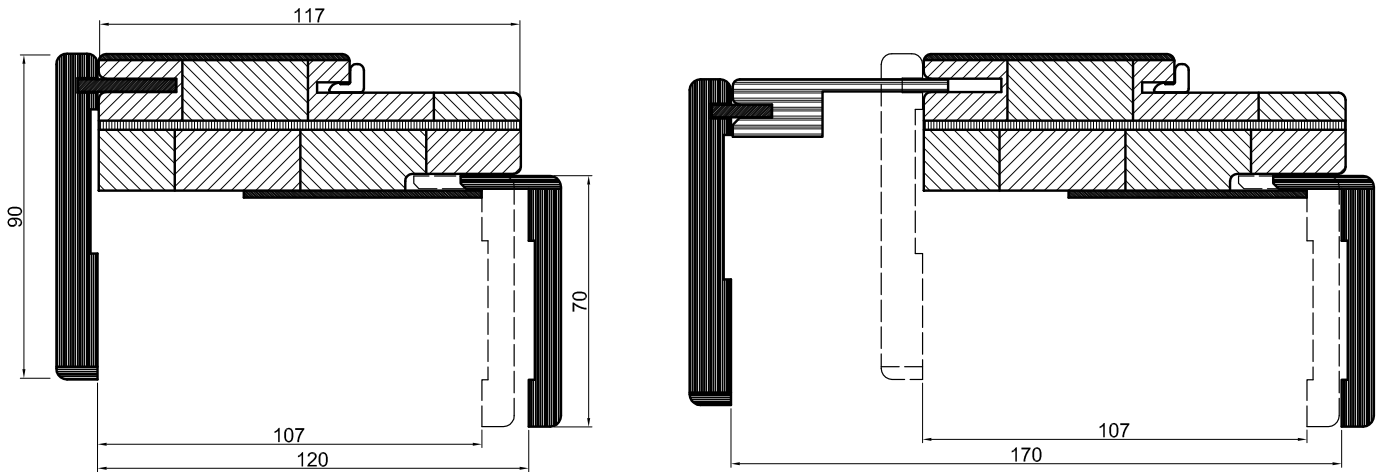
cod.
Palissandro Bianco
Matrix 2302



ASSIEME STIPITE + COPRI FILO SEMI-COMPLANARE



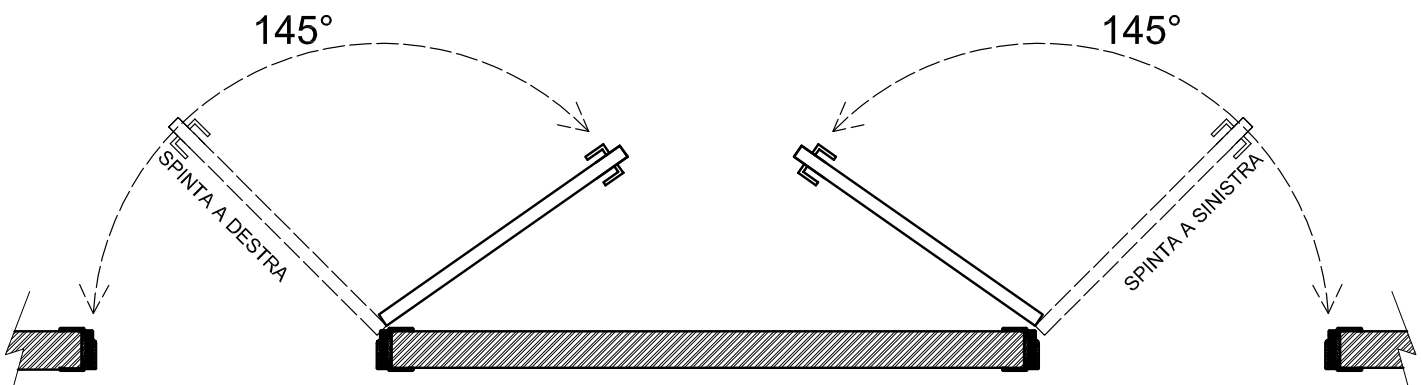
ASSIEME STIPITE + COPRI FILO COMPLANARE



DETTAGLIO IMBOTTINO

PANNELLI DISPONIBILI	cm60	cm65	cm70	cm75	cm80	cm90
DISPONIBILI ANCHE NELLA VERSIONE SCORREVOLE INTERNO/ESTERNO MURO						

APERTURA O DESTRA O SINISTRA



finitura
Bianco
Matrix B011



finitura
Palissandro Bianco
Matrix 2302



finitura
Larice Biondo



finitura
LM92



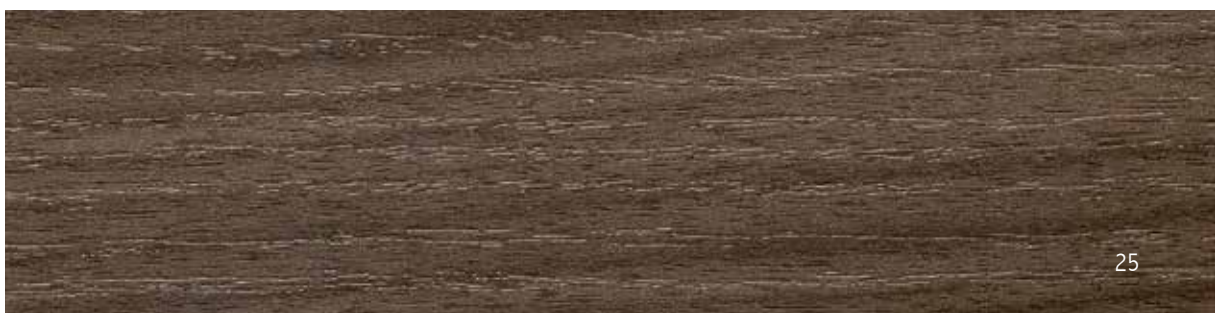
finitura
LM53



finitura
LM93



finitura
Noce
LK48





linea INCONTRI





linea
INCONTRI

cod.
2

linea
INCONTRI

cod.
2-4V



linea
INCONTRI

cod.
19 - 2V



linea
INCONTRI

cod.
13



linea
INCONTRI

cod.
24 - 2P



linea
INCONTRI

cod.
24 - 1P



linea
INCONTRI

cod.
18-3P



linea
INCONTRI

cod.
Cristina - 2P



linea
INCONTRI

cod.
Lilly

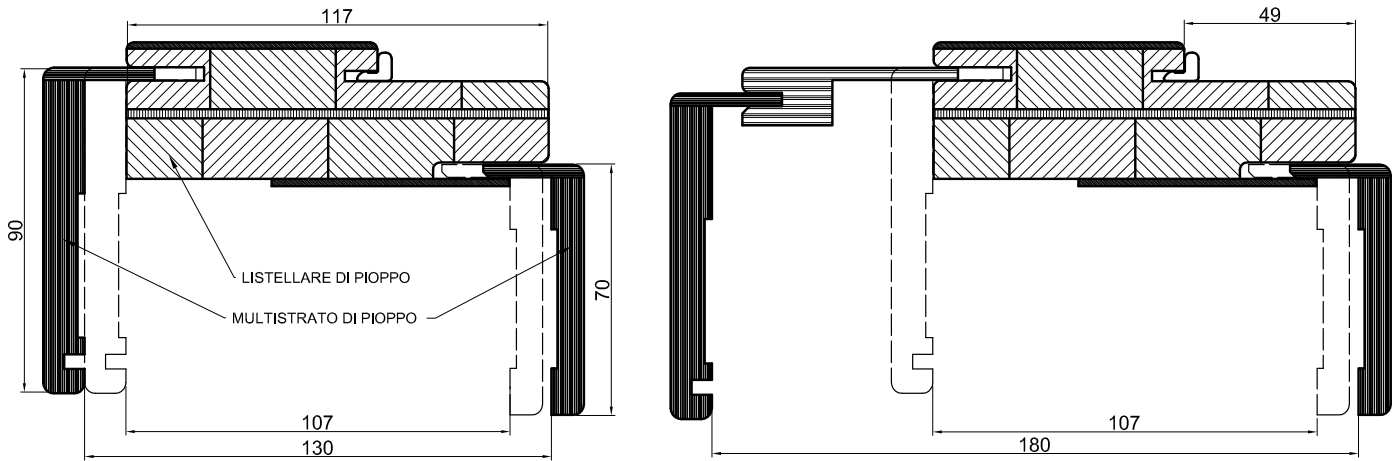


linea
INCONTRI

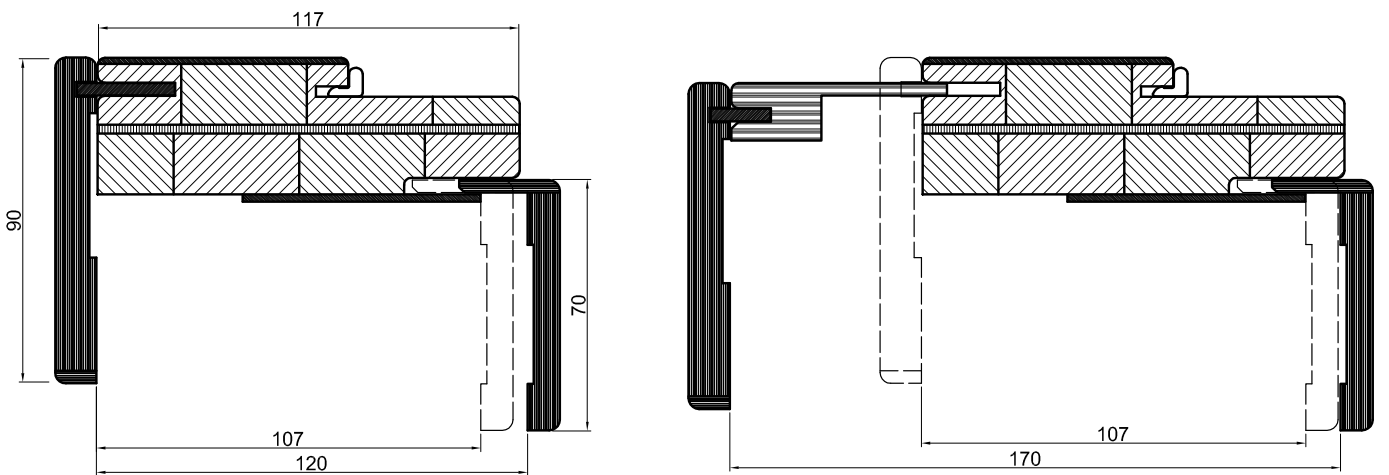
cod.
Lilly V



ASSIEME STIPITE + COPRI FILO SEMI-COMPLANARE



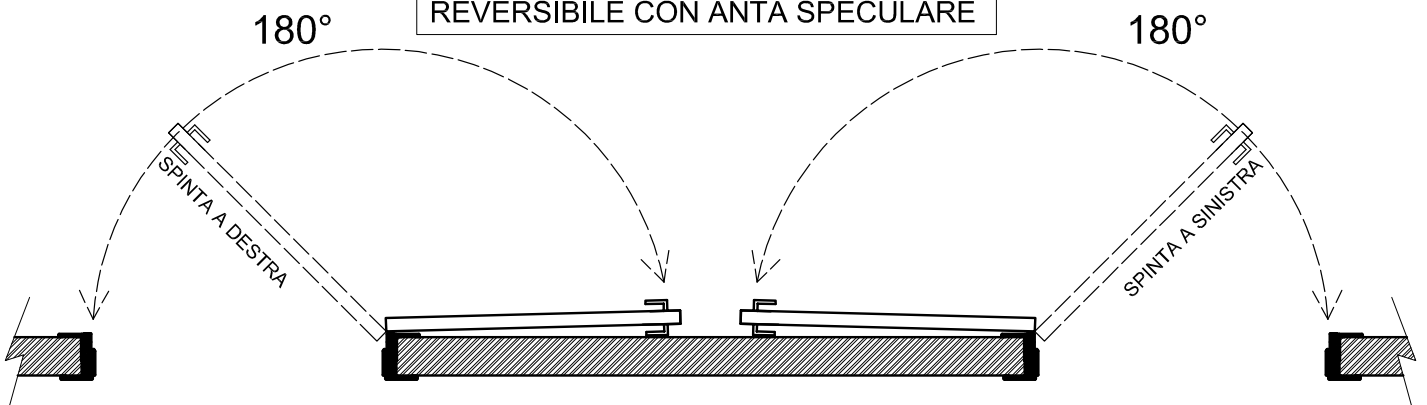
ASSIEME STIPITE + COPRI FILO COMPLANARE



DETTAGLIO IMBOTTINO

PANNELLI DISPONIBILI	cm60	cm65	cm70	cm75	cm80	cm90
DISPONIBILI ANCHE NELLA VERSIONE SCORREVOLE INTERNO/ESTERNO MURO						

REVERSIBILE CON ANTA SPECULARE



finitura
Bianco
Matrix B011



finitura
Palissandro Bianco
Matrix 2302



finitura
Larice Sabbia
Matrix 1105



finitura
Noce
LK48





linea BASIC





linea
BASIC

cod.
Bianco
B011

linea
BASIC

cod.
Noce
840



linea
BASIC

cod.
Cigliegio
LD46

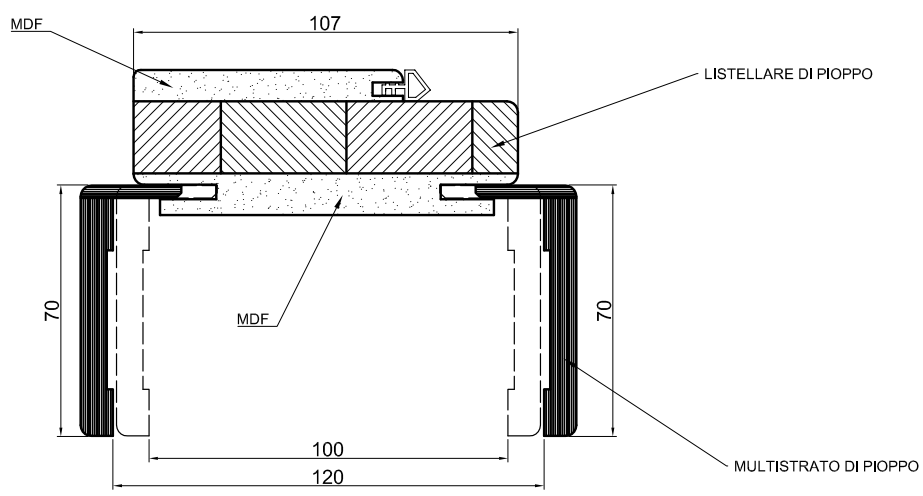


linea
BASIC

cod.
LG 23

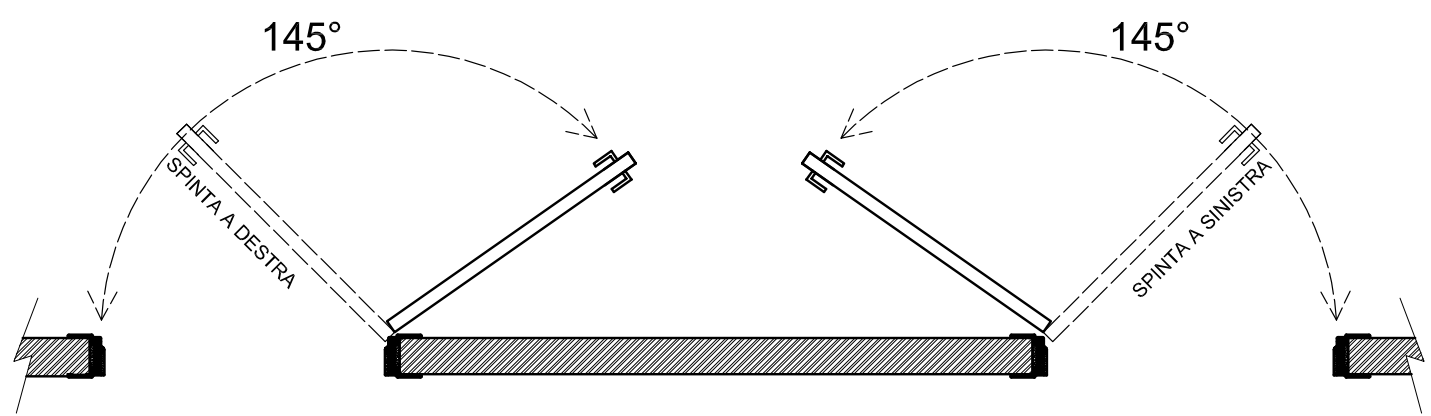


ASSIEME STIPITE + COPRI FILO



PANNELLI DISPONIBILI	cm60	cm65	cm70	cm75	cm80	cm90
DISPONIBILI ANCHE NELLA VERSIONE SCORREVOLE INTERNO/ESTERNO MURO						

APERTURA O DESTRA O SINISTRA



finitura
Bianco Opaco
B011



finitura
Cigliegio
LD46



finitura
Tanganika
LD57



finitura
Rovere Orizzontale
LG23



finitura
Noce
840



porte TAGLIAFUOCO

Con questa nuova linea abbiamo voluto dedicare particolare attenzione alla sicurezza negli alberghi, negli uffici, nelle strutture scolastiche e nelle abitazioni stesse.

Con le porte tagliafuoco Rei 30/60 offriamo una gamma di porte rivestite in laminato e non solo, belle ed eleganti nei diversi colori, realizzate per proteggervi nel rispetto delle normative.

Caratteristiche Tecniche

- Telaio in legno rivestito spessore 40 mm spessore muro minimo 80 mm.
- Coprifilo a incasso
- Anta spessore 44 mm. costituita da intelaiatura perimetrale in legno e coibentazione interna con materiale ignifugo e fonoisolante
- Cerniere a bilico registrabile
- Guarnizione fumi caldi e guarnizione isolamento acustico sui tre lati
- Paraspiffero

CERTIFICATE SECONDO
LE NORME
EUROPEE
UNI EN 1634-1

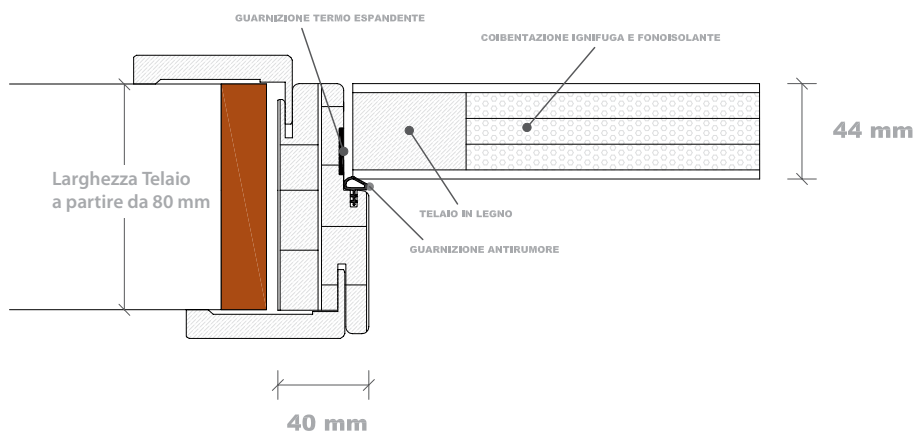
With this new line we want to pay special attention to safety in hotels, offices, schools and homes themselves.

With the 30/60 REI fire doors we offer a range of laminate doors beautiful, elegant, available in different colours and designed to protect you in compliance with rules.

Technical Features

- Covered wood frames: thickness 40 mm/wall thickness minimum 80mm
- Fixed joint cover wires
- Door's thickness 44 mm. It is composed by: perimetric framework in wood and internal insulation with fire - resistant and sound proof material
- Adjustable pivot hinges
- Hot smoke seal and sound isolation on 3 sides
- Draught excluder

CERTIFIED IN ACCORDANCE
WITH EUROPEAN
STANDARDS
UNI EN 1634-1



REI 30 - REI 60

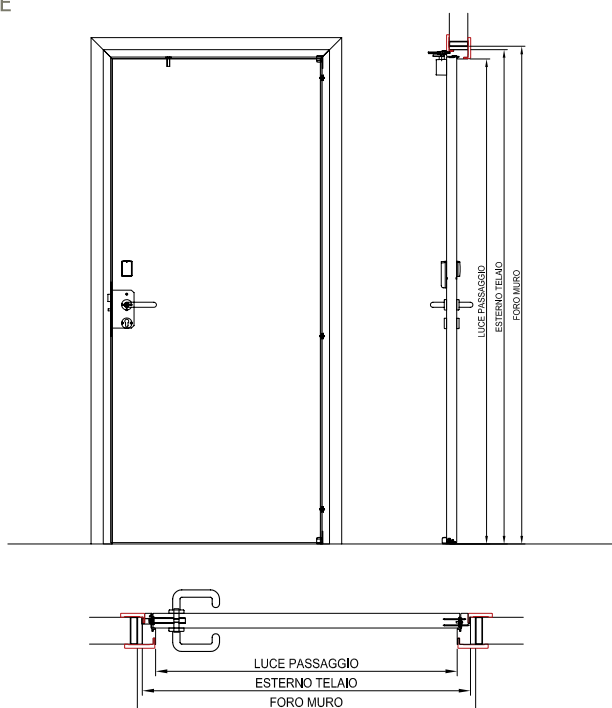
Avec cette nouvelle gamme nous avons voulu accorder particulier attention à la sécurité dans les hôtels, bureaux, école et mêmes dans les maisons.

Avec les portes coupe - feu nous offrons une gamme des portes du Rei 30/60 recouvert en laminé et pas seulement belles et élégantes disponibles en différents tons pour vous protéger dans le respect de réglementation.

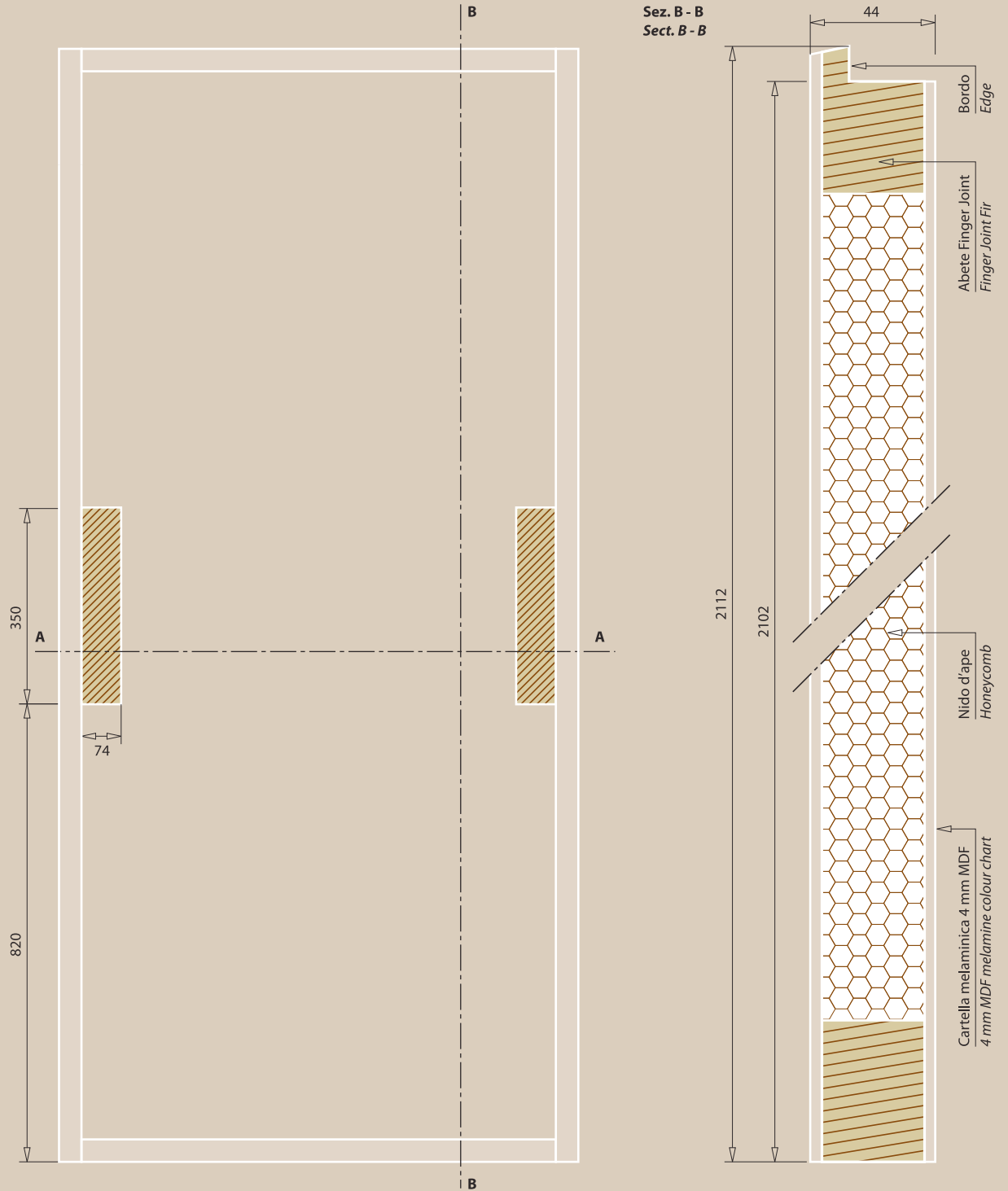
Caractéristiques techniques

- Cadre recouvert en bois d'épaisseur 40 mm, épaisseur minimale du mur 80 mm
- Architrave encastré
- Porte 44 mm d'épaisseur. Cadre périmétrique en bois et isolant à l'intérieur avec des matériaux résistant au feu et acoustique.
- Charnières de pivot réglable
- Étanchéité et l'isolation de la fumée chaude joint sur trois côtés
- Projet excluder

CERTIFIÉ CONFORME
AUX NORMES
EUROPÉENNES
UNI EN 1634-1



Laminated (CPL) door panel



**Sez. A - A
Sect. A - A**

